

CDD10-12 AMC1

Gerbeur électrique batterie gel
de 1T et 1T2



www.hangcha.fr

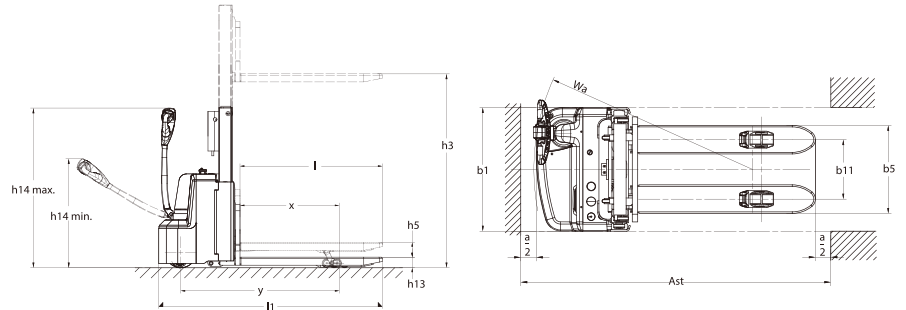
HANGCHA
CHARIOTS ELEVATEURS 

Spécificités du gerbeur CDD10-12

			HANGCHA						
Description	1.1	Marque							
	1.2	Modèle		CDD10-AMC1	CDD12-AMC1	CDD10-AMC1-SZ	CDD12-AMC1-SZ	CDD10-AMC1 L	CDD12-AMC1 L
	1.4	Spécificité		Poutre	Poutre	Duplex	Duplex	Levée initiale	Levée initiale
	1.5	Capacité	Q (kg)	1000	1200	1000	1200	1000	1200
	1.6	Centre de gravité	c (mm)	600	600	600	600	600	600
	1.9	Empattement	y (mm)	1197,5	1197,5	1273	1273	1281	1281
Poids	2.1	Poids en service (batterie incluse)	kg	500	500	744	744	760	760
		Poids de la batterie	kg	66	66	66	66	66	66
Pneus & roues	3.1	Pneus		PU	PU	PU	PU	PU	PU
	3.2	Dimensions pneus avant		Φ250x80	Φ250x80	Φ250x80	Φ250x80	Φ250x80	Φ250x80
	3.3	Dimensions pneus arrière		Φ5x70	Φ85x70	Φ85x70	Φ85x70	Φ75x64	Φ75x64
	3.4	Dimensions roues stabilisatrices		Φ125x50	Φ125x50	Φ125x50	Φ125x50	Φ125x50	Φ125x50
	3.5	Roues, nombre av. / ar. (x = roue motrice)		1x+1/4	1x+1/4	1x+1/4	1x+1/4	1x+1/4	1x+1/4
	3.6	Voie avant	b10(mm)	520	520	520	520	520	520
	3.7	Voie arrière	b11(mm)	390	390	390	390	385	385
Dimensions	4.4	Levée initiale	h5(mm)					120	120
	4.9	Hauteur du crochet d'amarrage min./max.	h14(mm)	720/1220	720/1220	720/1220	720/1220	720/1220	720/1220
	4.15	Hauteur fourches au sol	h13(mm)	90	90	90	90	86	86
	4.19	Longueur hors tout (folded pedal)	l1(mm)	1695	1685	1800	1800	1807	1807
	4.21	Largeur hors tout	b1(mm)	800	800	800	800	800	800
	4.22	Dimensions des fourches	L x l x h (mm)	1150x170x60	1150x170x60	1150x170x60	1150x170x60	1150x170x60	1150x170x60
	4.25	Distance entre fourches	b5(mm)	560	560	560	560	570	570
	4.32	Garde au sol, au centre	m2(mm)	35	35	35	35	21	21
	4.34.1	Largeur d'allée utlie avec palette 1000 x 1200 (largeur)	Ast (mm)	2002	2002	2016	2016	2010	2010
	4.34.2	Largeur d'allée utlie avec palette 800 x 1200 (longueur)	Ast (mm)	2052	2052	2066	2066	2060	2060
	4.35	rayon de braquage	Wa (mm)	1422	1466	1466	1466	1415	1415
Performance	5.1	Vitesse de déplacement (avec/sans charge)	km/h	4.2/4.5	4.0/4.5	4.0/4.5	4.0/4.5	6/6	6/6
	5.2	Vitesse de levée (avec/sans charge)	m/s	0.140/0.230	0.120/0.190	0.120/0.190	0.120/0.190	0.115/0.150	0.110/0.150
	5.3	Vitesse de descente (avec/sans charge)	m/s	0.180/0.170	0.180/0.150	0.140/0.150	0.140/0.150	0.140/0.135	0.140/0.135
	5.8	Pente maxi. (avec/sans charge)	%	6/10	6/10	6/10	5/10	8/16	8/16
Moteur & variateur	6.1	Puissance moteur de traction S2 60 min	kW	0.7	0.7	0.7	0.7	1.1	1.1
	6.2	Puissance moteur de levée (S3 15%)	kW	2.2	2.2	2.2	2.2	2.2	2.2
	6.4	Batterie ; Voltage/capacité	V/Ah	2x12/70	2x12/70	2x12/106	2x12/106	2x12/106	2x12/106
	8.1	Type de variateur		DC	DC	DC	DC	AC	AC
	9.1	Marque variateur		Curtis	Curtis	Curtis	Curtis	Curtis	Curtis

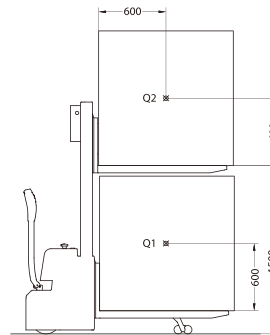
Mât duplex standard

Type de mât	Hauteur levée h3	Hauteur levée h3	Mât replié h1	Hauteur mât déployé h4	Levée libre	Capacité à 600mm	
						1.0t	1.2t
	mm	mm	mm	mm	mm	Kg	Kg
Mât duplex	2000	2085/2050	1545	2545	0	1000	1200
	2500	2585/2550	1795	3045	0	1000	1200
	2700	2785/2750	1895	3245	0	1000	1000
	3000	3085/3050	2045	3545	0	900	900
	3300	3385/3350	2195	3845	0	750	750
	3500	3585/3550	2383	4133	0	600	600
	3600	3685/3650	2431	4231	0	600	600



Mât duplex avec levée initiale

Type de mât	Hauteur levée h3	Hauteur levée + levée initiale h3 + h13	Mât replié h1	Hauteur mât déployé h4	Levée libre	Capacité à 600mm	
						1.0t	1.2t
	mm	mm	mm	mm	mm	Kg	Kg
Mât duplex	2000	2086	1576	2576	0	1000	1200
	2500	2586	1826	3076	0	1000	1000
	2700	2786	1926	3276	0	900	900
	3000	3086	2076	3576	0	800	800
	3300	3386	2226	3876	0	700	700
	3500	3586	2411	4161	0	550	550
	3600	3686	2461	4261	0	550	550



Mât poutre

Type de mât	Hauteur levée h3	Hauteur levée h3	Mât replié h1	Hauteur mât déployé h4	Levée libre	Capacité à 600mm	
						1.0t	1.2t
	mm	mm	mm	mm	mm	Kg	Kg
Mât poutre	1500	1500	1979	1986	0	1000	1200
	1750	1750	2229	2236	0	1000	1200
	2000	2000	2479	2486	0	1000	1000

